

A3-136 HIGH PERFORMANCE



25% más rápida de instalar

15 veces más térmica que galvanizada

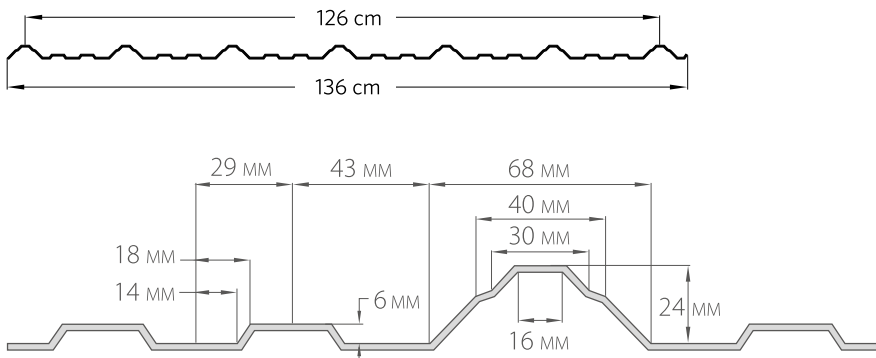
30% ahorro estructural en obras nuevas

38% menos ruido

TRIPLE CAPA TERMO-ACÚSTICA

La A3-136 se compone de dos capas de PVC y una capa central de compuesto aislante con microburbujas.

CARACTERÍSTICAS DE LA LÁMINA



USOS IDEALES

- Plantas de procesamiento químico
- Refinación y procesamiento de metales
- Minería y construcciones costeras
- Edificios públicos
- Instalaciones deportivas y recreativas
- Invernaderos, establos y criaderos
- Almacenes para maquinaria
- Grandes superficies
- Agro industrias
- Parques industriales

LARGOS ESTÁNDAR (m)*

1.83 / 2.44 / 3.05 / 3.66 / 4.27 / 4.88 / 5.49 / 6.10 / 7.32 / 11.60

ESPESOR		ANCHO		PESO	PESO POR HOJA EN KG.			DISTANCIA ÷ MONTENES**
MM	PULGADAS	TOTAL MTS	EFFECTIVO	KG / m ²	1.36 X 1 m	1.36 X 2.4 m	1.36 X 3 m	SEPARACIÓN
2	0.078	1.36	1.26	3.60	4.89	11.75	1.68	110 cm
2.5	0.098	1.36	1.26	3.65	4.96	11.91	14.89	120 cm
3	0.118	1.36	1.26	3.90	5.30	12.72	15.91	120 cm
4	0.158	1.36	1.26	5.10	6.94	16.64	20.80	130 cm

*Medidas para entrega inmediata. Sobre pedido se puede fabricar a medida especial, hasta 15m.

**Pendiente mínima requerida 3%, entre mayor sea la pendiente se puede incrementar la distancia entre montenes.

Aportamos puntos LEED a tu obra