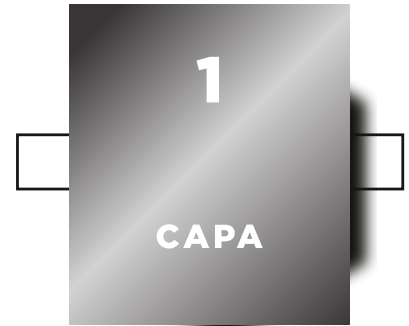


# A1-136 HIGH PERFORMANCE



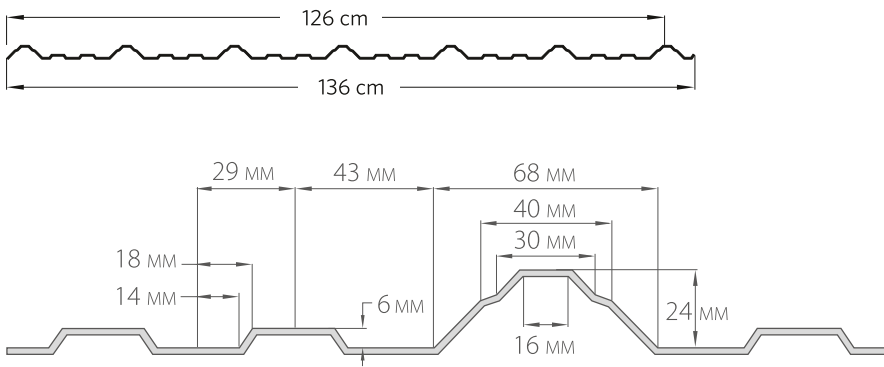
**30%**  
**AHORRO ESTRUCTURAL**  
EN OBRAS NUEVAS



**LIGERA  
RESISTENTE  
VERSÁTIL**

La tecnología anti-envejecimiento permite a nuestras láminas tener una larga vida y un excelente desempeño.

## CARACTERÍSTICAS DE LA LÁMINA



## USOS IDEALES

- Zonas de temperaturas extremas
- Ambientes húmedos y corrosivos
- Estructuras curvas y ligeras
- Zonas costeras
- Industrias que emanen químicos y vapores en procesos de producción
- Granjas de animales

### LARGOS ESTÁNDAR (m)\*

1.83 / 2.44 / 3.05 / 3.66 / 4.27 / 4.88 / 5.49 / 6.10 / 7.32 / 11.60

ESPESOR		ANCHO		PESO	PESO POR HOJA EN KG.			DISTANCIA ÷ MONTENES**
MM	PULGADAS	TOTAL MTS	EFFECTIVO	KG / m <sup>2</sup>	1.36 X 1 m	1.36 X 2.4 m	1.36 X 3 m	SEPARACIÓN
1.5	0.059	1.36	1.26	2.44	3.32	7.96	9.96	90 cm
2	0.078	1.36	1.26	3.48	4.73	11.36	14.20	110 cm
2.5	0.098	1.36	1.26	3.65	4.96	11.91	14.89	120 cm
3	0.118	1.36	1.26	4.12	5.60	13.45	16.81	120 cm

\*Medidas para entrega inmediata. Sobre pedido se puede fabricar a medida especial, hasta 15m.

\*\*Pendiente mínima requerida 3%, entre mayor sea la pendiente se puede incrementar la distancia entre montenes.

**Aportamos puntos LEED a tu obra.**